

CARBEST
INNOVATIONS FOR MOBILE LIFE

3-Kammer Druckpumpe Water pressure pump

62055 + 62056

DE - BEDIENUNGSANLEITUNG
GB - INSTRUCTION MANUAL



INHALT

Beschreibung und Einsatzzweck	3
Montage	3
Elektro-Anschluss	4
Schlauchsystem / Schlauchanschlüsse	4
Desinfektion	4
Wartung	4
Fehlerbehebung	5
Technische Daten	7
Gewährleistung	8

CONTENS

Instructions and Purpose	9
Mounting	9
Electrical Connection	10
Hose System / Hose Connections	10
Disinfection	10
Maintance	10
Troubleshooting	11
Technical Data	13
Warranty	14

Herzlichen Glückwunsch zum Kauf Ihrer Carbest Frischwasserpumpe. In dieser Gebrauchsanweisung befinden sich alle Informationen, um Ihre Wasserpumpe schnell zum Einsatz zu bringen. Bei regelmäßiger Pflege wird Ihnen diese Frischwasserpumpe viele Jahre zu Diensten sein.

BESCHREIBUNG UND EINSATZZWECK:

Die sachgerechte Installation und Bedienung sind Voraussetzung für eine lange Lebensdauer der Pumpe wie auch für die Gültigkeit der bestehenden Gewährleistung.

Deshalb lesen Sie bitte vor der Installation die Anleitung und beachten Sie die folgenden Bedien- und Wartungshinweise.

- Die Carbest Frischwasserpumpen 62055 und 62056 verfügen über ein CE-Zertifikat.
- Pumpenleistung Art. 62055: 1,4 bar, 7 Liter / min.
- Pumpenleistung Art. 62056: 2,8 bar, 10 Liter / min.
- Zum Einbau im Innenbereich
- Nicht geeignet zum Einbau im Feuchtraum- oder Unterwasserbereich
- Nicht geeignet zur Installation in einem Umkehrosmose-System
- Pumpensystem nicht säurebeständig
- Nicht für Dauerbetrieb geeignet, jeweilige Einschaltdauer max. 20min
- Integriertes Druckventil für gleichmäßigen Wasserdruck, geräuscharmen Betrieb und höhere Lebensdauer
- Pumpe bei Nichtbenutzung der Wasseranlage ausschalten !

MONTAGE:

- Montage auf festem Untergrund für resonanzfreien, ruhigen Lauf
- Auf gute Zugänglichkeit für Bedienung und Wartung achten (z.B. Filterwechsel)
- Pumpenleistung ist ausgelegt auf max. Leitungslänge bis zum Frischwassertank von 2,00m.
- Bei Wahl des Einbauraumes auf ausreichende Belüftung der Pumpe achten: Bauraum von min. 20 l-Volumen (Schutz vor Überhitzung)
- Positionierung der Pumpe: horizontal (z.B. auf Bodenplatte) oder vertikal (z.B. an Seitenwand), dann Pumpenkopf nach unten.
- Für Zulauf und Ausgang geeignetes Schlauchmaterial (z.B. aus dem Reimo Sortiment) verwenden, Länge jeweils vor / nach Pumpe min. 60cm.
- Bei Leitungen für Trinkwasseranlagen auf Konformität mit der Trinkwasserverordnung achten (siehe Informationen unter www.reimo.com).
- Keine starren Metall- oder Kunststoffleitungen am unmittelbaren Pumpenzulauf und -ausgang sowie am Filter verwenden. (Gefahr von Vibrationsübertragung, Undichtigkeiten, Blasenbildung usw.)
- Vor Pumpeneingang Grobfilter installieren, z.B. Reimo Art. Nr. 65302. (Schutz vor Partikeln).
- Für optimalen Betrieb Schlauchleitungen mit Innendurchmesser 12mm / ½ Zoll oder größer verwenden.
- Engstellen im Innendurchmesser vermeiden (z.B. Winkelstücke, Fittinge, Absperrhähne usw.)
- Verschraubte Anschlüsse regelmäßig auf festen Sitz kontrollieren und ggf. nachziehen. (Gefahr von Lockerung durch Fahrzeugvibrationen)

- Ausgleichsbehälter erforderlich
- Nicht geeignet zur Installation in einem Umkehrosmose-System (zu hoher Druck schädigt die Pumpe)

ELEKTRO-ANSCHLUSS

- Anschlussdaten Pumpe 62055: 12V, 3A
- Anschlussdaten Pumpe 62056: 12V, 3,5 A
- Pumpe mit separat abgesichertem Stromkreis installieren
- Verwenden Sie den Pumpenhauptschalter als Ein- / Ausschalter.
- Auf ausreichende Kabelquerschnitte achten:
bis Kabellänge 5m: Kabelquerschnitt 1,5mm²
bis Kabellänge 15m: Kabelquerschnitt 2,5mm²
bis Kabellänge 30m: Kabelquerschnitt 4,0mm²

SCHLAUCHSYSTEM / SCHLAUCHANSCHLÜSSE

- Für Zulauf und Ausgang geeignetes Schlauchmaterial (z.B. aus dem Reimo-Sortiment) verwenden, Länge jeweils vor / nach Pumpe min. 60cm.
- Keine starren Metall- oder Kunststoffleitungen am unmittelbaren Pumpenzulauf und Pumpenausgang sowie am Filter verwenden. (Gefahr von Vibrationsübertragung, Undichtigkeiten, Blasenbildung usw.)
- Bei Leitungen für Trinkwasseranlagen auf Konformität mit der Trinkwasserverordnung achten (siehe Informationen unter www.reimo.com).
- Vor Pumpeneingang Grobfilter installieren, z.B. Reimo Art. Nr. 65302. (Schutz vor Partikeln).
- Für optimalen Betrieb Schlauchleitungen mit Innendurchmesser 12mm / ½ Zoll oder größer verwenden.
- Engstellen im Innendurchmesser vermeiden (z.B. Winkelstücke, Fittings, Absperrhähne usw.)

DESINFEKTION

Trinkwassersysteme benötigen regelmäßige Desinfektion.

Diese sollte mindestens einmal pro Jahr vorgenommen werden. Das gesamte System (einschließlich Pumpe, Leitungen, Boiler, Wasserhähne, Tank usw.) nur mit geeignetem Produkt reinigen.

Hierzu empfehlen wir z.B. MultiMan RED BOX, Reimo Art. Nr. 61390 bzw. entsprechend größere Gebinde. Oder ein anderes geeignetes Desinfektionsmittel für Trinkwasseranlagen.

Bitte beachten Sie die Anweisungen zur Verwendung auf dem jeweiligen Produkt.

WARTUNG

Für störungsfreien Betrieb und gleichmäßigen Durchfluss des Wassers ist die regelmäßige Wartung des Trinkwassersystems erforderlich.

Folgende Wartungsarbeiten sollten regelmäßig durchgeführt werden:

- Reinigung und Kontrolle des Grobfilters

- Desinfektion (siehe oben)
- Kontrolle des Systems auf Dichtigkeit
- Verschraubte Anschlüsse regelmäßig auf festen Sitz kontrollieren und ggf. nachziehen. (Gefahr von Lockerung durch Fahrzeugvibrationen)
- Wiederholtes, kurzes Anspringen der Pumpe ohne Wasserentnahme kann auf Undichtigkeit im System hindeuten.
- Winterfest machen: Bei Frostgefahr oder bei längerem Abstellen des Fahrzeuges: Entleeren des gesamten Trinkwassersystems (einschließlich Pumpe, Leitungen, Boiler, Wasserhähne, Tank usw.). Wasserhähne geöffnet lassen.
- Keine KFZ- Frostschutzmittel im System einsetzen.
- Pumpe nicht einschalten, solange das Wassersystem entleert ist.
Ggf. Hinweis an Schalter anbringen: "Wasser abgelassen, nicht einschalten!"

FEHLERBEHEBUNG		
1.	Pumpe startet nicht:	Motor ist überhitzt (Thermoschutzschalter schaltet Pumpe ab): Wieder zurücksetzen, wenn Motor abgekühlt ist.
		Sicherung ist herausgesprungen. Weitere Ursache prüfen, danach zurücksetzen.
		Elektrische Anschlüsse bzw. Pumpenschalter auf korrekte Spannung / Funktion / saubere und feste Kontakte überprüfen
		Kontrolle des Grobfilters (verstopft ?)
		Kontrolle des Leitungssystems auf Engstellen oder Partikel.
2.	Pumpe läuft, saugt aber nicht an / stottert / keine Förderleistung:	Filter ist verstopft ?
		Kein Wasser im System / im Tank ?
		Luftblasen im System?
		Undichtigkeiten im System ?
		Kontrolle des Leitungssystems auf Engstellen, Knicke oder Partikel.
		Ablagerungen an Ein- / Auslassventil ?
		Pumpengehäuse auf lockere Verschraubungen und Risse untersuchen
3.	Pumpe springt an / läuft ohne Wasserentnahme:	Undichtigkeiten im System ?
		Luftblasen im System?

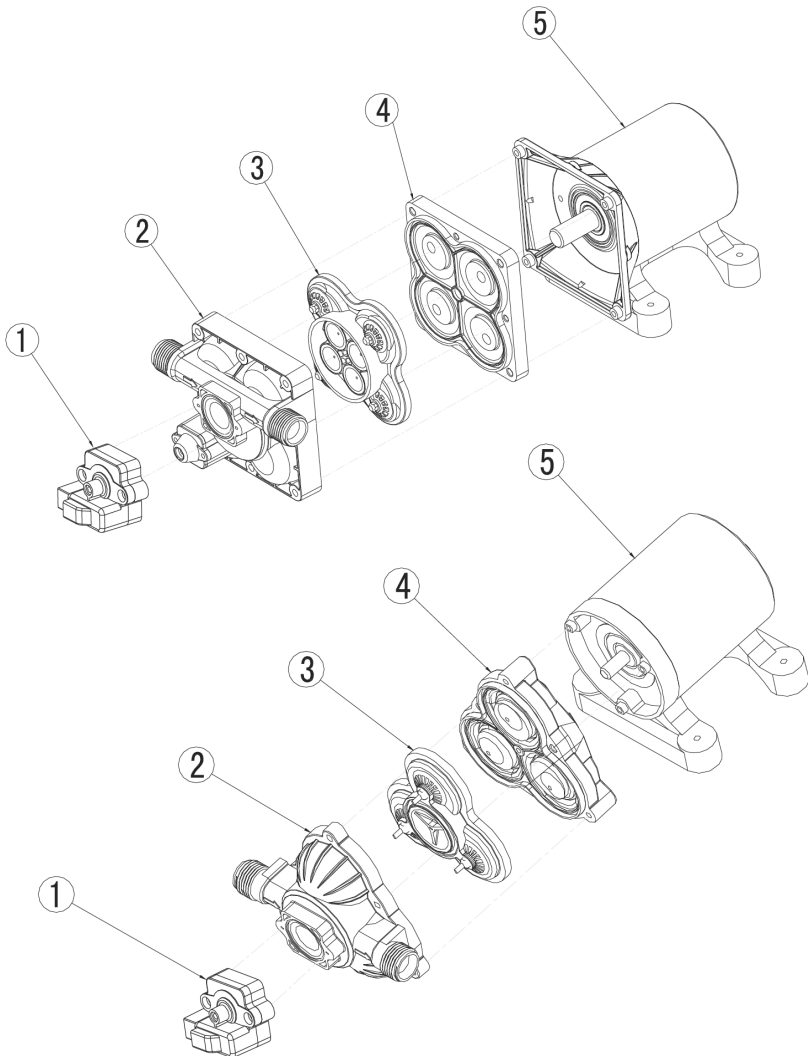
3.	Pumpe springt an / läuft ohne Wasserentnahme:	Pumpengehäuse auf lockere Verschraubungen und Risse untersuchen
		Elektro-Anschlüsse auf korrekte Spannung überprüfen
		Ablagerungen an Ein- / Auslassventil ?
		Gummidichtungen verformt?
4.	Pumpe läuft kurz an und schaltet gleich wieder ab	Kontrolle des Grobfilters (verstopft ?)
		Kontrolle des Leitungssystems auf Engstellen oder Partikel.
		Wasserhähne und Duschkopf mit zu engem Durchfluss ? (Durchflussbegrenzer ?)
5.	Lautes Pumpengeräusch / Geräuschübertragung:	Geräuschübertragung / -Verstärkung durch ungünstige Montage auf "Resonanzboden" (z.B. Schank-Rückwand / -Boden)
		Wasseranlage auf lockere Verschraubungen prüfen
		Übertragung der Geräusche durch (starre) Rohrleitungen ? Anschlüsse an Pumpe müssen flexibel sein (siehe Montage)
		Pumpengehäuse und Motor auf lockere Verschraubungen prüfen
		Befestigungssockel der Pumpe locker ?
6.	Undichtigkeit an Schalter oder Pumpenkopf	Pumpengehäuse, Motor und Druckschalter auf lockere Verschraubungen prüfen
		Schaltermembran defekt ? (Indiz: Wasser in Antrieb)

ERSATZTEILE

Für Bestellung von Ersatzteilen / Reparatursätzen bitte immer vollständige Modellnummer / Artikelnummer + Angaben auf dem Typenschild mitteilen.

NR.	Bauteil
1	Druckschalter
2	Pumpenkopf
3	Ventilplattenanordnung
4	Membrane / Antriebseinheit
5	Motor

PSI/Bar	GPM (LPM)	Ampere
0/0	3.0 (11.3)	2.8
10/0.7	2.3 (8.7)	3.2
20/1.4	1.9 (7.2)	4.2
30/2.1	1.6 (6.0)	5.1
40/2.8	1.4 (5.3)	6.1
50/3.4	0.8 (3.0)	6.8
55/3.8	0	7.5



GEWÄHRLEISTUNG:

Der Gewährleistungszeitraum beträgt 36 Monate.

Reimo behält sich das Recht vor, mögliche Fehler zu beseitigen.

Die Garantie wird für alle Schäden ausgeschlossen, die durch fehlerhafte Verwendung oder unsachgemäße Handhabung entstanden sind.

Haftungsbeschränkungen:

Reimo ist in keinem Fall für Begleitschäden, Folgeschäden oder indirekte Schäden, Kosten, Ausgaben, Nutzungsausfall oder Gewinnausfall haftbar. Der angegebene Verkaufspreis des Produkts stellt den entsprechenden Betrag der Haftungsbeschränkung von Reimo dar.

Congratulations to the purchase of your Carbest fresh water pump. In this manual you will find all information to get your water pump in use quickly.

With regular maintenance this fresh water pump will serve you for many years.

INSTRUCTIONS AND PURPOSE:

The appropriate installation and operation are the requirements for a long durability of the pump as well as for the validity of the existing warranty.

Therefore please read the manual carefully prior the installation and take notice of the following operation- and maintenance instructions.

- The Carbest fresh water pumps 62055 and 62056 have a CE-certification.
- Pump capacity art. 62055: 1,4 bar, 7 liter / min.
- Pump capacity art. 62056: 2,8 bar, 10 liter / min.
- For mounting at the interior.
- Not applicable for mounting at wet room or underwater area.
- Not applicable for installation in a reverse osmosis system.
- The pump system is not acid-resistant.
- Not applicable for permanent operation, respective duty cycle max.20min.
- Integrated pressure valve for a consistently water pressure, low-noise operation and higher durability.
- By non-use of the water system switch off the pump!

MOUNTING:

- Mounting on a firm subsurface enabling a vibration-free, quiet running.
- Pay attention for an easy access for operating and maintaining (i.e. change of the filter).
- The pump capacity is interpreted for a max. line length to the fresh water tank of 2,00m.
- Consider that the installation space has enough ventilation for the pump: Installation space with a min. of a 20 l-volume (protection against excessive heat).
- Positioning of the pump: horizontally (i.e. at a base plate) or vertically (i.e.at a side wall), then pump head downwards.
- Use appropriate hose material for feed line and exit (i.e. from the Reimo product range), length each before/after the pump min. 60cm.
- Pay attention to the conformity with the drinking water ordinance at pipes for drinking water systems (more information under www.reimo.com).
- Do not use rigid metal- or plastic pipes at the pump's immediate inflow and exit as well as at the filter. (Danger of vibration transmission, leakages, blistering etc.).
- Install the coarse filter in front of the pump entrance, i.e. Reimo art. no. 65302. (Protection against particles).
- For an optimal operation use hose lines with an inner diameter of 12mm / ½ inch or bigger.
- Avoid constrictions in the inner diameter (i.e. elbows, fittings, stop valves etc.).
- Control screwed connections regularly for its tightness and if necessary retightening (danger of relaxation by vehicle vibrations).

- A compensation reservoir is necessary.
- Not suitable for installation in a reverse osmosis system (too much pressure damages the pump).

ELECTRICAL CONNECTION

- Connection data pump 62055: 12V, 3A.
- Connection data pump 62056: 12V, 3,5 A.
- Install the pump with a separate fused circuit.
- Use the main switch of the pump as the on-/off switch.
- Pay attention for sufficient cable-cross-sections:
up to cable length of 5m: cable-cross-section 1,5mm²
up to cable length of 15m: cable-cross-section 2,5mm²
up to cable length of 30m: cable-cross-section 4,0mm²

HOSE SYSTEM / HOSE CONNECTIONS

- Use appropriate hose material for feed line and exit (i.e. from the Reimo product range), length each before/after the pump min. 60cm.
- Do not use rigid metal- or plastic pipes at the immediate inflow and exit of the pump and at the filter. (Danger of vibration transmission, leakages, blistering etc.).
- Pay attention to conformity with the drinking water ordinance at pipes for drinking water systems (more information under www.reimo.com).
- Install the coarse filter in front of the pump entrance, i.e. Reimo art. no. 65302. (protection against particles).
- For an optimal operation use hose lines with an inner diameter of 12mm / ½ inch or bigger.
- Avoid constrictions in the inner diameter (i.e. elbows, fittings, stop valves etc.).

DISINFECTION

Drinking water systems need a regular disinfection.

This should be done at least once a year. Clean the complete system (including pump, pipes, boiler, faucets, tank etc.) only with the suitable product. For this purpose we recommend i.e. MultiMan RED BOX , Reimo art. no. 61390 or in accordance with larger bundles. Or another appropriate sanitizer for drinking water systems.

Please pay attention to the instructions how to use the particular product.

MAINTENANCE

For a failure-free operation and a constant flow of the water, the regular maintenance of the drinking water system is necessary.

The following maintenance services should be done regularly:

- Cleaning and controlling the coarse filt.
- Disinfection (see above).
- Controlling the system of its tightness.
- Controlling regularly the screwed connections for its tightness and if necessary retightening (danger of relaxation by vehicle vibrations).
- A repeated short start-up of the pump without water extraction can indicate a leakage in

the system.

- Winterizing: At risk of frost or if the vehicle will stand for a longer period: Empty the complete drinking water system (including pump, pipes, boiler, faucets, tank etc.). Leave the faucets open.
- No usage of car antifreeze in the system.
- Do not switch on the pump as long as the water system is empty.
If applicable put a note at the switch: "water drained – do not switch on!"

TROUBLESHOOTING		
1.	Pump will not start:	Motor is overheated (thermal protection switch switches off the pump): reset again if the motor is cooled down.
		Fuse is jumped out. Check the reason, then reset.
		Test the electrical connections respectively has the pump switch the correct voltage/ function/ tight and clean pins?
		Controlling the coarse filter (plugged ?)
		Controlling the pipe system. Does it have constrictions or particles?
2.	Pumpe runs, but does not suck away/stutters/ no delivery.	Is the filter plugged?
		No water in the system/ in the tank?
		Air bubbles in the system?
		Leakages in the system?
		A Control if the pipe system has constrictions, bends or particles.
		Sediments at the in- / output valve?
		Check of loose screws and cracks
3.	Pump starts / works without water withdrawal:	Leakages in the system?
		Air bubbles in the system?
		Test the electrical connections of correct voltage
		Check if the pump casing has loose screws and cracks
		Sediments at the in- / output valve?
		Rubber seals deformed?

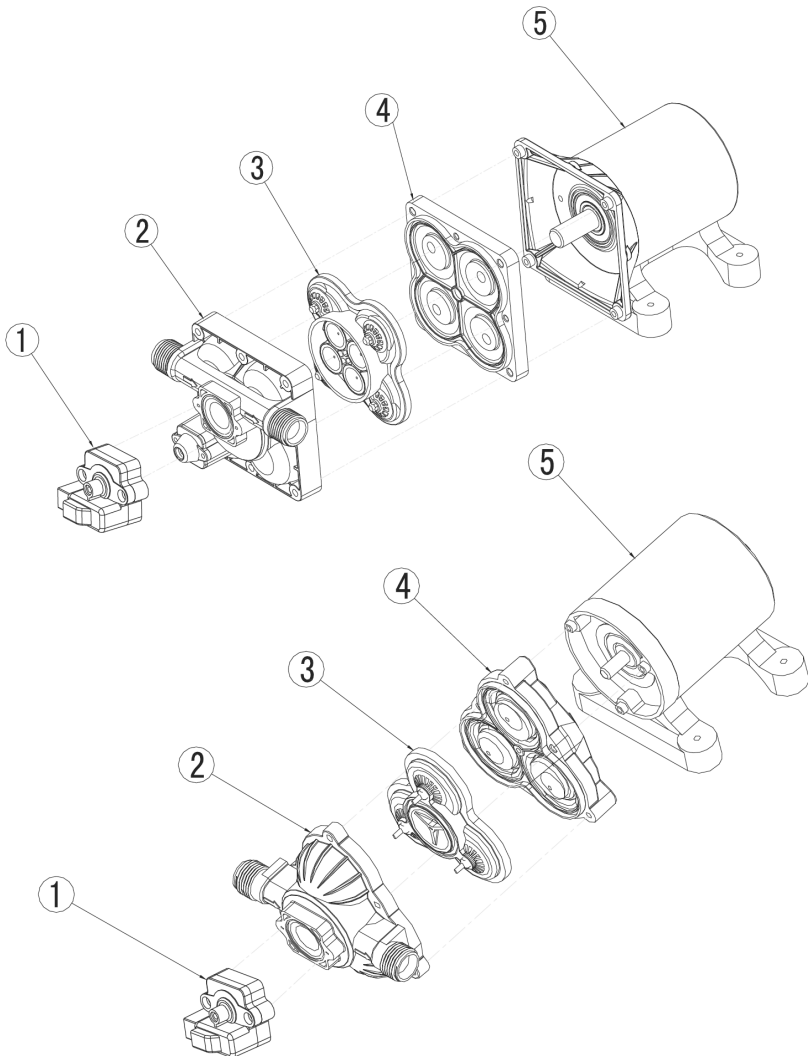
4.	Pump runs momentarily and switches off equally Control of the coarse filter (plugged?)	Control of the coarse filter (plugged?)
		Control if the pipe system has constrictions or particles
		The faucet and the shower head's flow is too narrow? (Flow limiter?)
5.	Loud pump sound / noise transmission:	Noise transmission/noise reinforcement due to an unfavorable mounting at a „sound- board“ (i.e. cupboard rear panel or ground)
		Test the water system of loose screw fittings
		Transmission of the noises by (fixed) pipelines? The connections at the pump have to be flexible (see mounting)
		Checking the pump casing and the motor if there are screws loose.
		Is the pump's mounting base loose?
6.	Leakage at the switch or pump head	Check if screws at the pump casing, motor and pressure switch are loose.
		Is the switch membrane defect? (Indication: Water in the motor)

SPARE PARTS

To order spare parts / reparation kits please indicate the complete model number / article number and the data at the identification plates always.

No.	Component
1	Pressure switch
2	Pump head
3	Valve plate assembly
4	Membrane / drive unit
5	Motor

PSI/Bar	GPM (LPM)	Ampere
0/0	3.0 (11.3)	2.8
10/0.7	2.3 (8.7)	3.2
20/1.4	1.9 (7.2)	4.2
30/2.1	1.6 (6.0)	5.1
40/2.8	1.4 (5.3)	6.1
50/3.4	0.8 (3.0)	6.8
55/3.8	0	7.5



WARRANTY

The warranty period is 36 months.

Reimo reserves the right to rectify eventual defaults. The guarantee is excluded for all damages caused by faulty use or improper handling Liability limitations:

In no case Reimo will be reliable for collateral-, secondary- or indirect damages, costs, expenditure, missed benefits or missed earnings. The indicated sales price of the product is representing the equivalent value of Reimo's liability limitations.



REIMO REISEMOBIL-CENTER GMBH
63329 EGELSBACH · BOSCHRING 10
GERMANY · WWW.REIMO.COM
MADE IN CHINA